

### Konvektomat elektrický 7x GN 1/1 manuální, nástřik 400 V

<b>Model</b>	<b>Sap kód</b>	00011341
EPM 0711 E	<b>Skupina artiklů</b>	Konvektomaty



- Typ vývinu páry: Nástřik
- Počet GN / EN zařízení: 7
- Velikost GN / EN zařízení [mm]: GN 1/1
- Hloubka GN zařízení [mm]: 65
- Typ ovládání: Mechanické
- Řízení vlhkosti: Ne
- Pokročilé nastavení vlhkosti: Ne
- Delta T tepelná úprava: Ano
- Více úroňové vaření: Ne
- Konstrukce dveří: Odvětrávané bezpečnostní dvojitě sklo, rozebiratelné pro snadné čištění

<b>Sap kód</b>	00011341	<b>Napájení</b>	400 V / 3N - 50 Hz
<b>Šířka netto [mm]</b>	870	<b>Typ vývinu páry</b>	Nástřik
<b>Hloubka netto [mm]</b>	750	<b>Počet GN / EN zařízení</b>	7
<b>Výška netto [mm]</b>	820	<b>Velikost GN / EN zařízení [mm]</b>	GN 1/1
<b>Hmotnost netto [kg]</b>	95.00	<b>Hloubka GN zařízení [mm]</b>	65
<b>Příkon elektrický [kW]</b>	9.600	<b>Typ ovládání</b>	Mechanické

# Technický list

Technický výkres



Konvektomat elektrický 7x GN 1/1 manuální, nástřík 400 V

Model

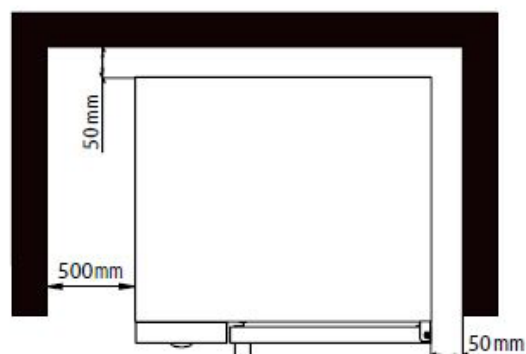
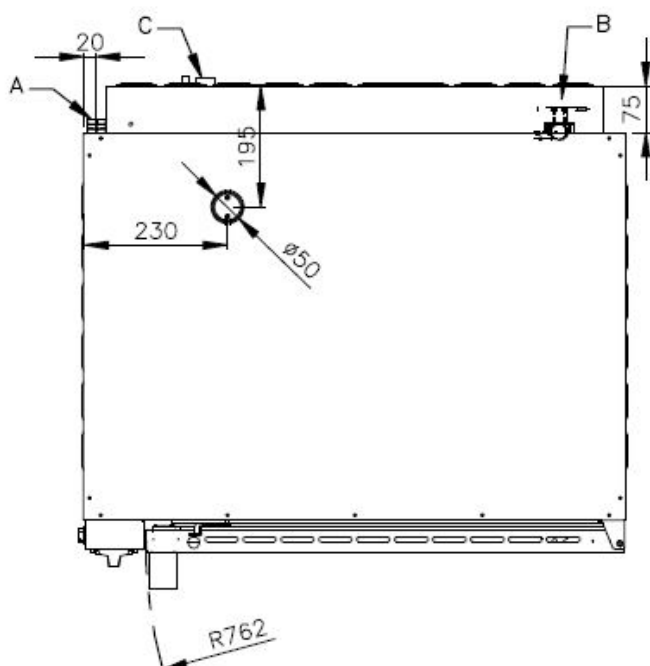
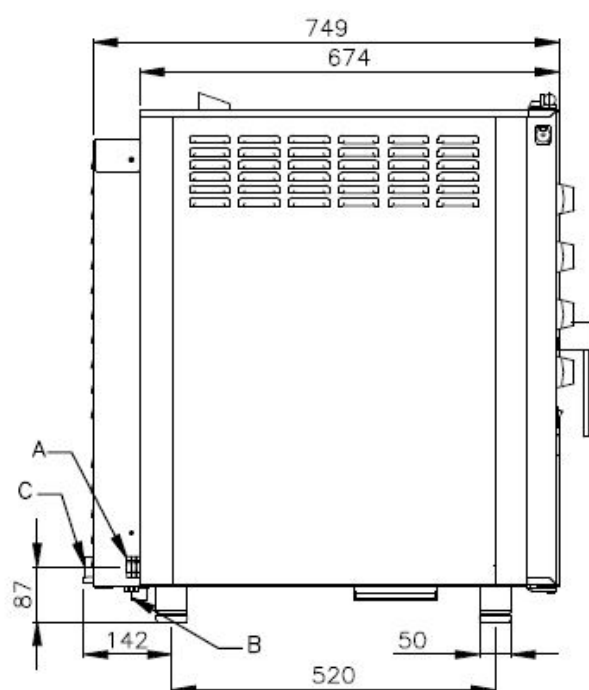
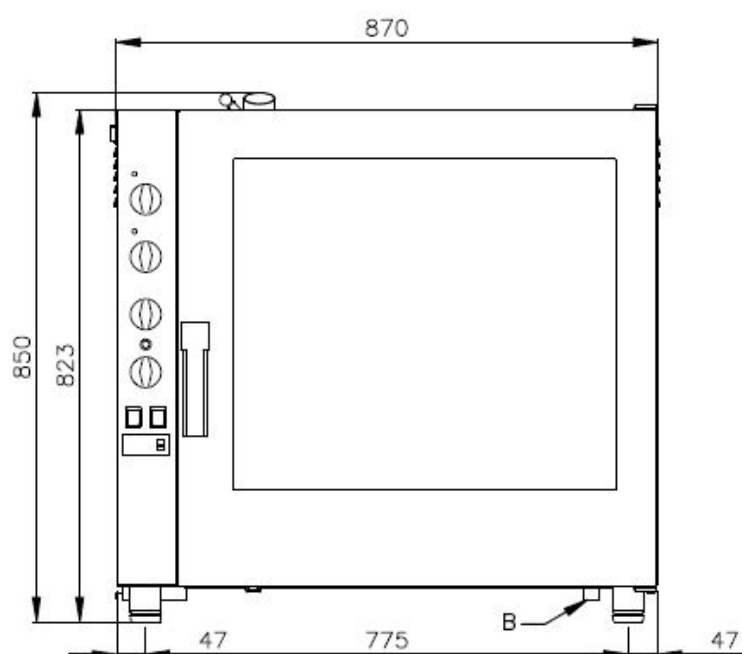
Sap kód

00011341

EPM 0711 E

Skupina artiklů

Konvektomaty



### Konvektomat elektrický 7x GN 1/1 manuální, nástřík 400 V

<b>Model</b>	<b>Sap kód</b>	00011341
EPM 0711 E	<b>Skupina artiklů</b>	Konvektomaty

- 1 Přímý nástřík**

vývin páry rozstříkovaním vody na topná tělesa přímo v komoře

  - jednoduché a účinné řešení
  - vlhká pára s kapénkami vody
- 2 Manuální ovládací prvky**

nastavení hodnot pomocí otočných knoflíků

  - vhodné na pečení
  - jednoduché ovládání i pro technicky nezdatnou obsluhu
- 3 Kit dvou strojů na sobě**

propojovací sada umožňující postavit dva stroje na sebe propojuje připojení, přívody, odpady a odvětrání dolního konvektomatu

  - umožňuje uživateli umístit dva stroje do menších prostorů a zvýšit tím produkci
  - kuchař může upravovat dva různé pokrmy současně
- 4 Teplotní rozsah 30°C - 300°C**

nahřívání komory v teplotním rozsahu 30 až 300 °C

  - možnost úpravy velké škály pokrmů, od nízkoteplotního pečení až po grilování, gratinování a podobně
- 5 Nerezová konstrukce**

konstrukční materiál je z vysoce kvalitní nerezavějící oceli zajištění dlouhé životnosti vysoký hygienický standard

  - bezpečná příprava pokrmů
  - dlouhá životnost
  - snadné čištění

### Konvektomat elektrický 7x GN 1/1 manuální, nástřík 400 V

<b>Model</b>	<b>Sap kód</b>	00011341
EPM 0711 E	<b>Skupina artiklů</b>	Konvektomaty

**1. Sap kód:**

00011341

**2. Šířka netto [mm]:**

870

**3. Hloubka netto [mm]:**

750

**4. Výška netto [mm]:**

820

**5. Hmotnost netto [kg]:**

95.00

**6. Šířka brutto [mm]:**

940

**7. Hloubka brutto [mm]:**

900

**8. Výška brutto [mm]:**

970

**9. Hmotnost brutto [kg]:**

105.00

**10. Typ spotřebiče:**

Elektrické zařízení

**11. Příkon elektrický [kW]:**

9.600

**12. Napájení:**

400 V / 3N - 50 Hz

**13. Materiál:**

AISI 304

**14. Vnější barva zařízení:**

Nerezové

**15. Nastavitelné nožičky:**

Ano

**16. Řízení vlhkosti:**

Ne

**17. Stohovatelnost:**

Ano

**18. Typ ovládní:**

Mechanické

**19. Typ vývinu páry:**

Nástřík

**20. Zesílená verze:**

Ne

**21. Komínek pro odtah vlhkosti:**

Ano

**22. Delta T tepelná úprava:**

Ano

**23. Funkce studeného uzení:**

Ne

**24. Sjednocené dokončení pokrmů EasyService:**

Ne

**25. Vaření přes noc:**

Ne

**26. Více úroňové vaření:**

Ne

**27. Pokročilé nastavení vlhkosti:**

Ne

**28. Nízkoteplotní tepelná úprava:**

Ne

### Konvektomat elektrický 7x GN 1/1 manuální, nástřík 400 V

<b>Model</b>	<b>Sap kód</b>	00011341
EPM 0711 E	<b>Skupina artiklů</b>	Konvektomaty

**29. Zastavení ventilátoru:**

Přerušení chodu při otevření dveří, nebrzděný

**30. Typ osvětlení:**

LED osvětlení ve dveřích, na jedné straně

**31. Materiál a tvar komory:**

AISI 304, se zaoblenými rohy pro snadné čištění

**32. Reverzibilní ventilátor:**

Ano

**33. Funkce udržovací skříně:**

Ano

**34. Materiál tělesa:**

Incoloy

**35. Sonda:**

Ne

**36. Sprcha:**

Ne

**37. Rozteč mezi zásuvy [mm]:**

74

**38. Funkce uzení:**

Ne

**39. Vnitřní osvětlení:**

Ano

**40. Nízkoteplotní tepelná úprava:**

Ne

**41. Počet ventilátorů:**

1

**42. Počet rychlostí ventilátoru:**

2

**43. USB port:**

Ne

**44. Konstrukce dveří:**

Odvětrávané bezpečnostní dvojité sklo, rozebíratelné pro snadné čištění

**45. Minimální teplota zařízení [°C]:**

50

**46. Maximální teplota zařízení [°C]:**

280

**47. Typ ohřevu zařízení:**

Kombinace páry a horkého vzduchu

**48. HACCP:**

Ano

**49. Počet GN / EN zařízení:**

7

**50. Velikost GN / EN zařízení [mm]:**

GN 1/1

**51. Hloubka GN zařízení [mm]:**

65

**52. Funkce regenerace pokrmů:**

Ano

**53. Průřez vodičů CU [mm<sup>2</sup>]:**

2

**54. Jmenovitý průměr potrubí:**

DN 50

**55. Přípojka na vodu:**

3/4"